

Bike Counter

mit
Echtzeit-Datenübertragung



Schuh & Co. GmbH
Goethestr. 17, 82110 Germering
Tel.: 089 / 89 41 31 0
www.schuhco.de

Inhalt

| | | |
|-------|--------------------------------------------------------|----|
| 1 | Überblick | 3 |
| 2 | Begriffe | 3 |
| 3 | Der Bike Counter Controller | 4 |
| 3.1 | Bedeutung der Leuchtdioden | 4 |
| 3.2 | Bedeutung der Tasten | 4 |
| 3.3 | Rückseite | 5 |
| 4 | Bike-Counter-Controller konfigurieren | 6 |
| 4.1 | Aufruf des Menüs über die Service-Schnittstelle: | 6 |
| 4.2 | Aufruf des Menüs über eine CSD-Wählverbindung: | 6 |
| 4.3 | Menü GPRS-Settings | 7 |
| 4.4 | Menü Counter Settings | 9 |
| 4.5 | Update der Steuersoftware | 10 |
| 4.5.1 | Update über GPRS-Verbindung | 10 |
| 4.5.2 | Lokales Update | 10 |
| 4.5.3 | Update über CSD-Wählverbindung | 10 |
| 5 | Das Modem | 11 |
| 5.1 | SIM-Karte | 11 |
| 6 | Externer Temperatur Sensor | 12 |
| 7 | Optische Sensoren | 12 |
| 8 | IO-Expander | 13 |
| 8.1 | Bedienpanel | 13 |
| 8.2 | Eingänge | 14 |
| 8.3 | Ausgänge | 14 |
| 8.4 | Verdrahtungsplan | 15 |
| 9 | Erweiterung mit Snapshot-Camera | 16 |
| 10 | Versorgungsspannung | 16 |
| 11 | Schaltschränke | 17 |
| 11.1 | Hutschienen-Baugruppe | 17 |
| 11.2 | Schaltschrank für Dauerstrom | 17 |
| 11.3 | Schaltschrank für Nachtstrom | 17 |

1 Überblick

Für die Erkennung von Radfahrern, speziell in Bereichen die auch von Fußgängern genutzt werden, haben wir unser Bike-Counter-System entwickelt. Das Bike-Counter-System besteht aus einem fertig konfektionierten Sensormodul mit bis zu 3m Länge und dem zugehörigen Bike-Counter-Controller. Jedes Sensormodul besitzt zwei Sensor-Streifen, die beim Überfahren jeweils Signal-Impulse ausgeben. Der Controller erkennt aus der Art und Reihenfolge der Impulse die Anzahl und Fahrtrichtung der Räder und kann sie sicher von Fußgängern unterscheiden. Er aggregiert die Daten zu Intervallen und sendet diese periodisch an die Zentrale.

An einem Controller können maximal 2 Sensor-Module (4 Sensorstreifen) angeschlossen werden, die intern getrennt ausgewertet und dann zu 2 Fahrtrichtungen zusammengefasst werden. So können mit nur einem Controller auch besonders breite Wege oder auch die Fahrradwege auf beiden Seiten einer Straße ausgewertet werden.

2 Begriffe

Der Controller kommuniziert über das GSM-Funk-Netz mit der Zentrale (Server). Neben dieser GPRS-Echtzeitübertragung kann der Controller auch über eine CSD-Wählverbindung konfiguriert und gewartet werden.

GSM

GSM (Global System for Mobile Communications) ist ein Standard für digitale Mobilfunknetze. In diesem Netz werden verschiedene Dienste angeboten:
Sprache, Fax, SMS, Daten CSD, GPRS.

CSD

CSD (Circuit Switched Data) ist ein Übertragungsverfahren beim Mobilfunk, bei dem eine Datenverbindung zum GSM-Modem von einer beliebigen Gegenstelle als Wählverbindung hergestellt wird. Der Mobilfunk-Provider berechnet, wie bei einem normalen Telefongespräch, die Dauer der Verbindung.

GPRS

GPRS (General Packet Radio Service) überträgt die Daten im GSM Netz paketorientiert. Die Verbindung zur Gegenstelle wird nicht für die komplette Verbindungsdauer reserviert und offen gehalten, sondern nur dann belegt, wenn wirklich Daten übertragen werden. Der Mobilfunk-Provider berechnet nur die übertragene Datenmenge, nicht die Dauer der Verbindung.

Client

In dieser GPRS-Anwendung stellt die Zählstelle, bestehend aus Controller mit Modem, den Client dar. Die Aktivität zum Aufbau einer Verbindung geht immer vom Client aus. Der Client ist über das Funkmodem mit dem Mobilfunk-Provider verbunden, der wiederum die Verbindung zur angegebenen Internet-Adresse des Servers schaltet. Besteht eine Verbindung, dann können beide Seiten Daten und Kommandos senden.

Server

In dieser GPRS-Anwendung ist der Server ein PC, auf dem das Programm "SchuhServer" läuft. Das Server-Programm nimmt die Daten von mehreren Clients über das Internet entgegen, bereitet sie auf und stellt sie anderen Programmen zur Verfügung. Zusätzlich kann jeder Client über diese Verbindung konfiguriert werden oder auch ein Update seiner Software erhalten.

3 Der Bike Counter Controller

Der Bike-Counter-Controller besteht aus einer Mikroprozessor-Steuerung mit einem integrierten Modem, dem Interface zu den Bike-Counter-Sensoren, seriellen Schnittstellen, einer Watchdog-Schaltung, einer steuerbaren Modemversorgung, sowie einigen Tastern und Leuchtdioden.

3.1 Bedeutung der Leuchtdioden

An der Frontseite des Controllers befinden sich 5 Leuchtdioden mit folgender Bedeutung:

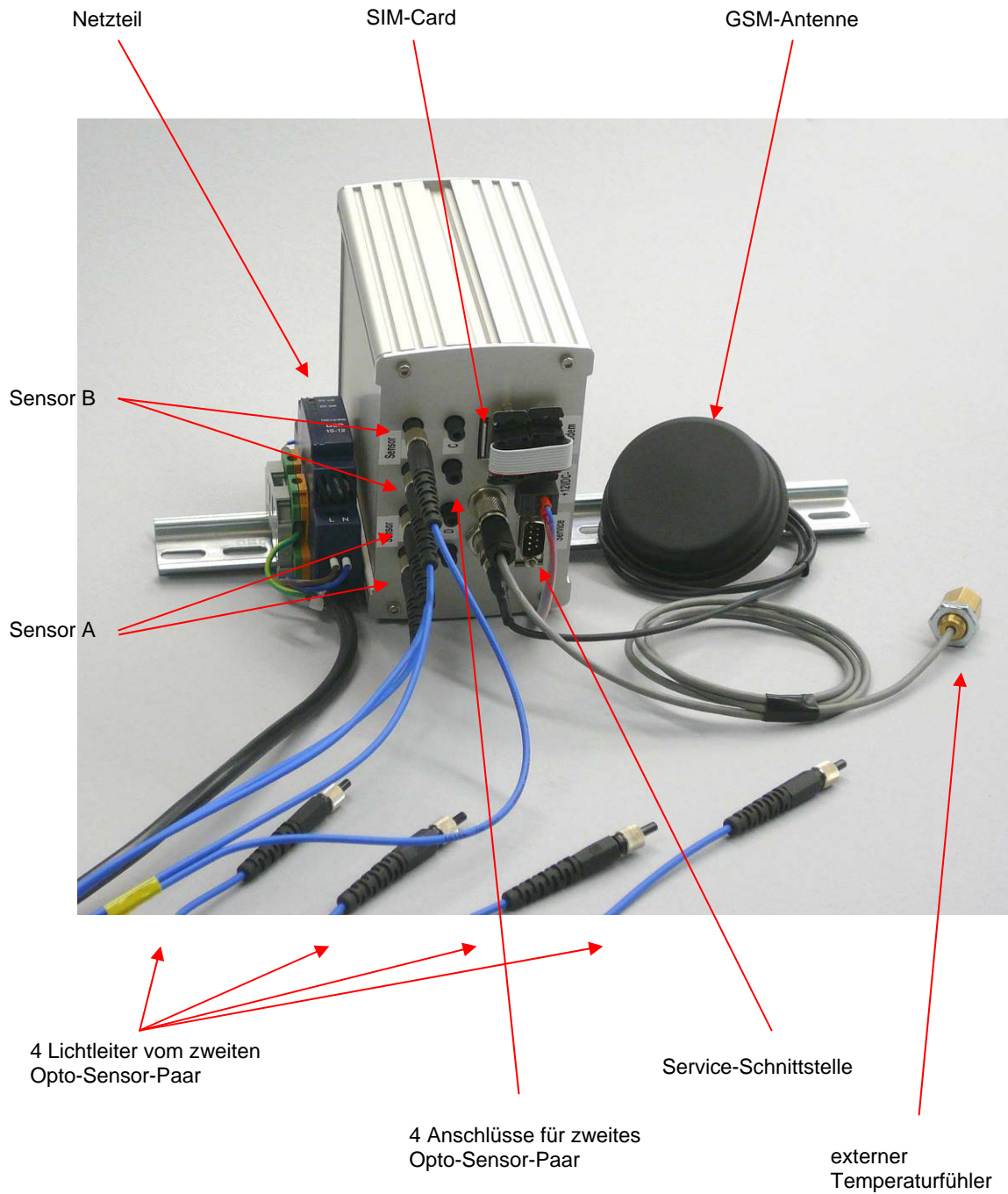
| | |
|---------------|------------------------------------------------------------------------------------------------------------------------------------------------------------------------------------------------------------------------------------------------------------------------------------------------------|
| Power (grün) | dauernd ein, wenn Betriebsspannung anliegt |
| Online(grün) | aus, wenn keine GPRS-Verbindung zum Server besteht dauernd ein, wenn GPRS-Verbindung zum Server besteht alle 3 Sekunden einmal kurz blinken, wenn GPRS-Mode ausgeschaltet ist schnell blinkend, wenn CSD-Wählverbindung aufgebaut wird langsam blinkend, wenn CSD-Wählverbindung besteht |
| Comm (gelb) | blinkt kurz, wenn der Controller mit dem Server kommuniziert |
| Sensor (gelb) | ein, solange einer der 4 Sensoren betätigt ist |
| Vehicle (rot) | blinkt kurz für jede gültige Fahrradachse |

Blinken die 2 LED's Online und Comm gleichzeitig, so hat der Controller einen Fehler in der GPRS-Kommunikation festgestellt, der nicht durch die Software behoben werden konnte. In diesem Fall wird die Betriebsspannung für das Modem aus- und eingeschaltet und damit das Modem komplett zurückgesetzt. Um im Fehlerfall nicht hohe Verbindungskosten zu erzeugen, wiederholt sich dieser Vorgang maximal alle 15 Minuten.

3.2 Bedeutung der Tasten

| | |
|-------|-------------------------------------------------------------------------------------------------------------------------------------------------------------------------|
| Reset | führt einen Neustart der Controller-Software durch. Das Modem wird dadurch nicht beeinflusst, um nicht unnötig den Neuaufbau einer Verbindung zum Server zu generieren. |
| Ping | dient zur Überprüfung der GPRS-Verbindung, indem eine Meldung zum Server gesendet wird und daraufhin der Server antworten muss. |
| Menu | Dient zur Parametrierung des Controllers. Siehe nächstes Kapitel 4 Bike-Counter-Controller konfigurieren. |

3.3 Rückseite



4 Bike-Counter-Controller konfigurieren

Der Bike Counter Controller wird im Regelfall schon fertig konfiguriert geliefert. Über ein Software Menü kann diese Konfiguration jederzeit geändert werden. Dies geschieht entweder vor Ort mit einem PC / Laptop über die RS232-Schnittstelle "Service" oder online über eine CSD-Wählverbindung.

4.1 Aufruf des Menüs über die Service-Schnittstelle:

- Die COM-Schnittstelle des PC's mit Controller Schnittstelle "Service" über ein Null-Modem-Kabel verbinden (Buchse-Buchse)
- Auf dem PC das Programm Hyperterminal (19200 Baud, 8bit, no parity) starten
- Am Controller die Taste "Menu" gedrückt halten und kurz die Taste "Reset" betätigen
- Taste "Menu" loslassen, sobald das Parameter-Menü angezeigt wird:

```
Bike Counter Vers. 5.2.4
Schuh & Co. GmbH
82110 Germering
Tel. +49 89 / 89 41 31 - 0
```

```
----- Main Menu -----
[g] GPRS-Setting
[c] Counter-Setting
[b] BikeCounter Param
[e] Extended Settings
[s] Service
[r] Reset Settings
[w] Write to Flash

[x] Exit Menu
```

- Parameter ändern
- Mit dem Menü-Punkt [w] Write to Flash die aktuelle Werte im Flash speichern, damit sie auch nach einem Spannungsausfall verfügbar sind
- Mit [x] Exit Menu das Hauptmenü verlassen
- Taste "Reset" betätigen

4.2 Aufruf des Menüs über eine CSD-Wählverbindung:

- Modem ggf. einstellen mit ATE1Q0 und ATX3.
- Den Controller über das Modem anwählen mit ATD01234567
- Nach der CONNECT –Meldung Passwort eingeben: SCHUHCOPRSMENU<CR>
- Parameter ändern
- Mit dem Menü-Punkt [w] Write to Flash die aktuelle Werte im Flash speichern
- Mit [x] Exit Menu das Hauptmenü verlassen
- Modem in den Command-Mode schalten mit +++
- Verbindung beenden (auflegen) mit ATH

4.3 Menü GPRS-Settings

GPRS Settings:

```
[p] SIM Karten PIN      =
[m] GPRS-Mode          = On
[a] Access Point Name  = internet.t-d1.de
[u] User Name           =
[w] User Passwort      =
[1] DNS1                = 0.0.0.0
[2] DNS2                = 0.0.0.0
[s] Server IP:Port     = schuhco.dynalias.net:29999
[n] Server Name         = GPRSSschuhco
[c] Client Name        = TestClient

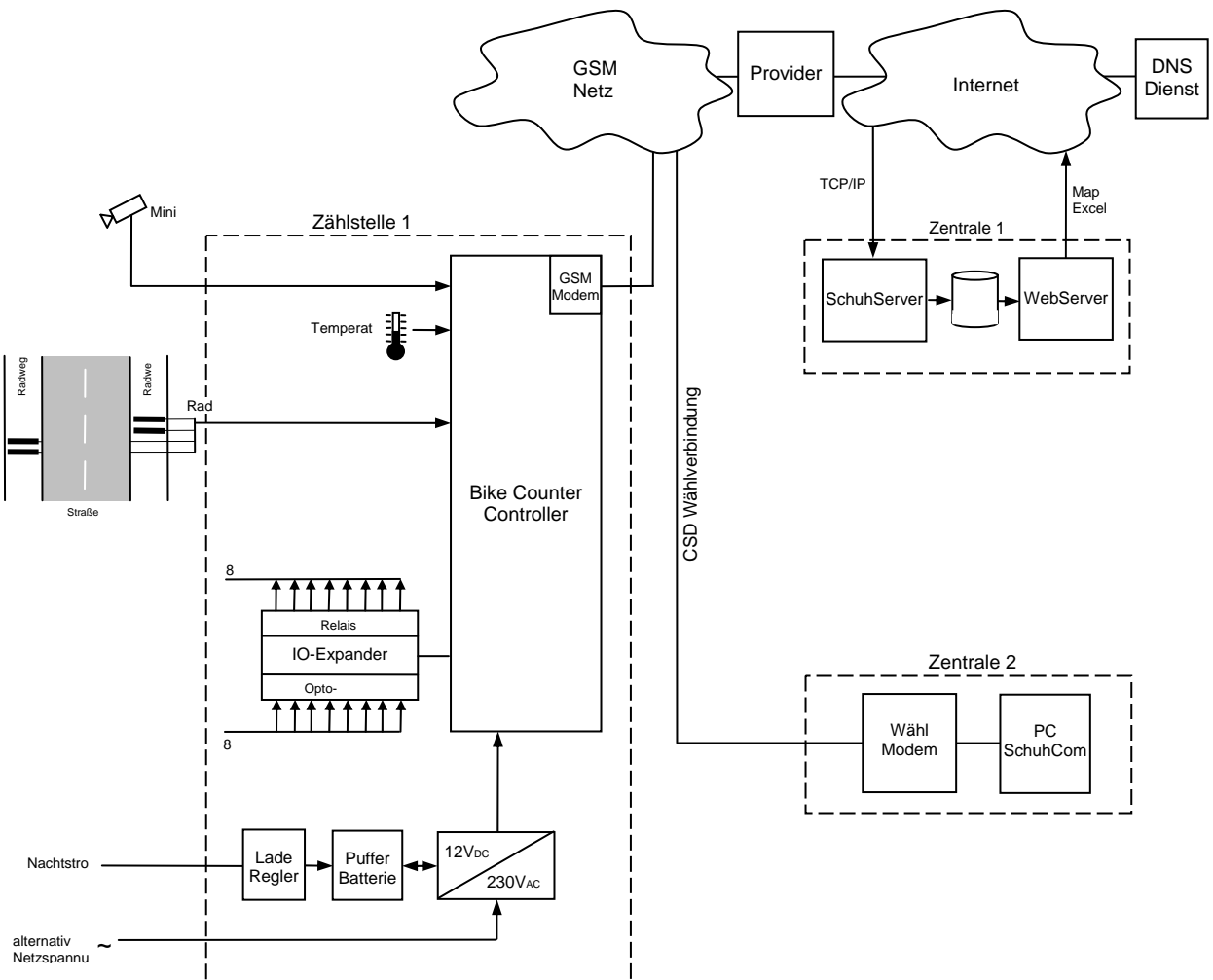
[x] Exit GPRS Menu
```

| | |
|----------------------------|----------------------------------------------------------------------------------------------------------------------------------------------------------------------------------------------------------------------------------------------------------------------------------------------------------------------------------------------------------------------------------------------------------------------------------------|
| SIM Karten PIN | PIN mit dem die SIM-Karte nach dem Einschalten freigeschaltet wird. Wurde die SIM-Karte dauerhaft freigeschaltet, also wenn keine PIN-Abfrage erfolgt, so muss dieses Feld leer sein. |
| GPRS-Mode | Off = es wird keine Verbindung mit dem Server aufgebaut. Nur eine CSD-Wählverbindung ist möglich On = GPRS- und CSD-Verbindung sind möglich |
| Access Point Name | APN des GPRS-Providers, z.B. Deutschland T-Mobile (D1) = internet.t-d1.de Deutschland Vodafone (D2) = m2m.vodafone.de Deutschland Eplus = internet.eplus.de Deutschland O2 = internet.interkom.de Österreich T-Mobile AT T-Mobile A VPN: = business.gprsinternet T-Mobile A: = gprsinternet Österreich A1 = A1.net Österreich ONE = web.one.at Österreich tele.ring = web Swisscom = gprs.swisscom.ch |
| User Name User Passwort | Einige Mobilfunk Provider geben für den Zugang zum APN einen User-Namen und ein Passwort vor, diese sind meist nicht wirklich erforderlich. Vodafone = D2 = D2 Österreich A1 = ppp@a1plus.at = ppp |
| DNS1 DNS2 | Hier könnten bis zu 2 Namens-Servern explizit angegeben werden, mit denen Hostnamen in IP-Adressen übersetzt werden. z.B. Österreich A1 = 194.48.124.200 |
| Server IP:Port | IP-Adresse und PortNr des Servers mit dem der Controller kommuniziert: z.B. bei fester IP-Adresse 40.152.161.80:29999 mit DynDNS ServerName.dnsalias.net:29999 |
| ServerName | Kennzeichen im Datenverkehr, mit dem sich der Server authentisiert |
| ClientName | Name des Clients, mit dem er sich beim Server anmeldet |

GPRS-Verbindung

Wenn der GPRS-Mode eingeschaltet ist, versucht der Controller eine Verbindung zum Server aufzubauen, sobald er Daten zu senden hat. Timeout-Überwachungen der Software, spezielle Hardware (Watchdog), bis hin zur Abschaltung der Modem-Betriebsspannung sind Strategien, die die Kommunikation auch im Fehlerfall ohne menschlichen Eingriff sicherstellen sollen. Es ist daher unbedingt erforderlich, dass der angesprochene Server möglichst 100% verfügbar ist, da sonst durch die wiederholten Verbindungsversuche höhere Kosten entstehen können. Muss der Server abgeschaltet werden, so ist es sinnvoll zuerst bei allen Zählstellen (Clients) den GPRS-Mode auszuschalten. Dieser kann später über die CSD-Wählverbindung wieder eingeschaltet werden.

Während der Verbindungsaufnahme erhält der Controller vom Mobilfunk-Provider eine IP-Adresse. Je nach Provider und Netzauslastung bleibt diese IP-Adresse auch ohne Datenverkehr für einige Minuten oder auch bis zu einigen Stunden gültig. Solange die IP-Adresse gültig ist, kann der Server seinerseits Daten an den Controller senden, um ihn z.B. zu konfigurieren. Wurde die IP-Adresse ungültig, muss der Server warten bis sich der Controller mit einer neuen IP-Adresse wieder anmeldet.



4.4 Menü Counter Settings

Im Regelfall werden die erkannten Fahrräder, nach Richtung getrennt, für eine bestimmte Zeit aufaddiert (Aggregations-Intervall) und dann als zwei Summen gespeichert. Diese Intervall-Summen werden periodisch an den Server gesendet, wobei diese Sendeperioden (Interval Send Periode) auch ein Vielfaches des Daten-Intervalls sein darf. So können z.B. jede Stunde die 4 letzten 15-Minuten Intervall-Werte übertragen werden.

Zur genauen Analyse der internen Abläufe kann der Bike-Counter-Controller auch jede einzelne Zustandsänderung der Sensoren mit genauem Zeitstempel (Millisekunden) speichern. Diese Einzelwerte können dann zusätzlich periodisch (Events Send Periode) übertragen werden. Aufgrund des hohen Datenvolumens bzw. Kommunikations-Aufwands sollte dieses Verfahren aber immer nur für kurze Zeit eingesetzt werden.

```

----- Counter Settings -----
[n] SiteName                = Hard
[a] Aggregation Interval    = 900
[i] Interval Send Periode   = 3600
[o] Interval Send Offset    = 25
[e] Events Send Periode     = 0
[l] Lane Convert            = 000 001 002 001 002
[c] Class Convert           = 001 001 001 001 001

[x] Exit Counter Menu

```

| | |
|-----------------------|-------------------------------------------------------------------------------------------------------------------------------------------------------------------------|
| SiteName | Name der Zählstelle, der zum Server übertragen wird und bei der Datenspeicherung im Datei-Namen verwendet wird. |
| Aggregation Interval | Dauer des Intervalls in dem die Daten zusammengefasst werden in Sekunden, z.B. 900 für 15 Minuten |
| Interval Send Periode | Sende-Intervall in Sekunden mit dem die Intervall-Daten zum Server gesendet werden, z.B. stündlich = 3600. |
| Interval Send Offset | Damit nicht alle Clients beim Stundenwechsel gleichzeitig senden, kann jedem Client ein anderer kleiner zeitlicher Versatz zugeordnet werden, z.B. 25 Sekunden |
| Events Send Periode | Sende-Intervall in Sekunden mit dem die Einzelereignisse übertragen werden. Sollte immer auf 0 stehen. Nur für kurze Zeit zur Fehleranalyse auf z.B. 300 (= 5 Minuten). |
| Lane Convert | Angabe welche Sensoren aktiv sind und welche Richtung sie bestimmen. |
| Class Convert | Die erste Zifferngruppe gibt an, ob Achsen (000) oder Fahrräder (001) gezählt werden sollen. |

4.5 Update der Steuersoftware

Ein Update der Steuersoftware des Bike-Counter-Controllers kann auf 3 unterschiedliche Arten erfolgen:

4.5.1 Update über GPRS-Verbindung

- Im Programm "SchuhServer" den Client-Eintrag doppelt anklicken
- Den Button "Download SW" betätigen
- Die neue *.T2C-Datei wählen,
- Während des Downloads Client-Fenster nicht schließen
- Nach dem Ende des Downloads (ca. 10 Minuten) den Button "Update SW" betätigen

4.5.2 Lokales Update

- Wie unter Kapitel 4 Bike-Counter-Controller konfigurieren beschrieben, das Menü aufrufen und folgenden Menüpunkt nacheinander auswählen.

```
[s] Service
[u] Update Programm
[3] Local Update with TwLoad at SER1
```

- Nach der Meldung "Start update procedure" muss das Programm Hyperterminal beendet und das Programm TWLOAD.exe gestartet werden.
- In TWLOAD mit "Löschen / Alles löschen" das aktuelle Programm im Controller löschen
- Mit "Programmieren / Modul programmieren" die neue *.T2U Datei auswählen und den Download starten.
- Der Controller startet am Ende des Updates selbstständig

4.5.3 Update über CSD-Wählverbindung

- Am PC mit dem Programm Hyperterminal den Controller anwählen
- Durch Eingabe von SCHUHCOPRSMENU<CR> das Menü aufrufen
- Folgenden Menüpunkt nacheinander auswählen:

```
[s] Service
[u] Update Programm
[2] Download SW no CRC
```

- Im Hyperterminal den Menüpunkt "Übertragung / Datei senden" wählen
- Die neue *.T2C-Datei wählen
- Y-Modem-Protokoll einstellen
- Mit "Senden" die Übertragung starten

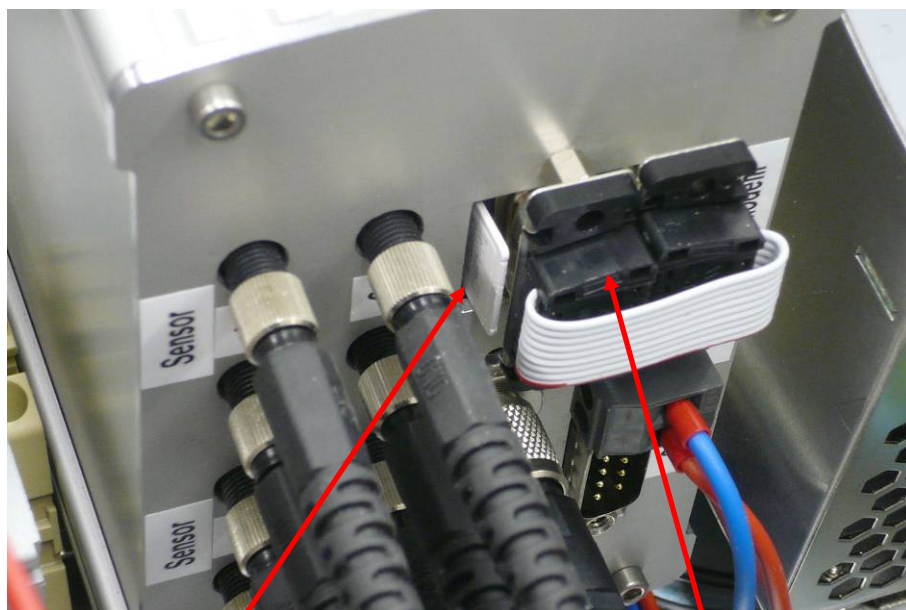
5 Das Modem

5.1 SIM-Karte

Für eine Datenverbindung mit GPRS-Dienst benötigt das Modem eine GPRS-fähige SIM-Karte von einem GSM-Provider. Die SIM-Karte ist die Identifikation gegenüber dem Netzbetreiber. Zur Sicherheit sollte diese SIM-Karte nur für den Datendienst freigeschaltet sein. Das benötigte Datenvolumen beträgt etwa 1 bis 2MByte pro Monat bei einer Abrechnungseinheit von 1kByte.

SIM-Karten sind nach der Lieferung mit einem PIN-Code vom Mobilfunk-Betreiber geschützt. Am einfachsten kann dieser PIN-Code in einem Mobiltelefon geändert werden. Der gültige PIN muss auch im GPRS-Menü des Controllers gespeichert werden, siehe Kapitel 4 "Bike-Counter-Controller konfigurieren".

Die SIM-Card muss in den Schlitz direkt links neben dem DSUB-Stecker eingeschoben werden. Es empfiehlt sich dazu diesen Stecker kurz abzustecken. Der Einschub verfügt über einen Rastmechanismus ähnlich einem Kugelschreiber. Das heißt beim Einsetzen muss die SIM-Card vollständig eingeschoben werden, damit sie in der korrekten Stellung einrastet. Zur Entnahme muss die SIM-Card erneut hinein gedrückt werden, damit sie dann von der Feder wieder ausgeworfen wird. Am leichtesten gelingt dies mit einem kleinen Schraubendreher.



unvollständig eingeschobene SIM-Card

DSUB-Stecker zum Modem

6 Externer Temperatur Sensor

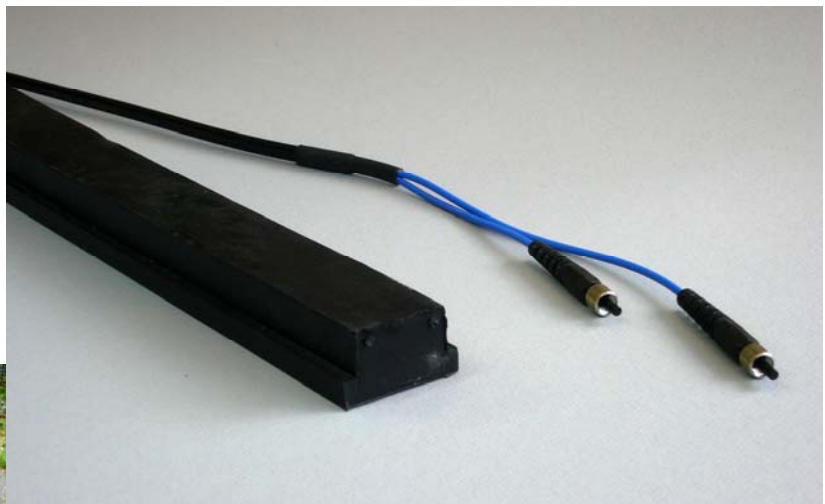
Der Controller ist mit einem internen Temperatur-Sensor ausgestattet. Dieser Sensor dient der Überwachung der Controller-Elektronik. Zusätzlich kann auch ein externer Temperatur-Sensor am Controller angeschlossen werden. Dieser kann die Lufttemperatur an der Zählstelle messen. Dazu sollte er im untersten Bereich des Schaltschranks oder auch außerhalb des Schaltschranks, geschützt gegen Sonneneinstrahlung, angebracht werden.

7 Optische Sensoren

Im Gegensatz zu den mechanischen Sensoren, deren Schaltkontakte über ein Kupfer-Kabel angeschlossen werden, besitzen die optischen Sensoren Lichtwellenleiter-Kabel. Jeder Sensor-Streifen verfügt über ein doppeladriges Kabel mit zwei Anschlusssteckern. Diese Stecker werden an der Rückseite des Controllers auf die Sensor-Eingänge geschraubt. Dabei ist die Anordnung der beiden Adern eines Sensors unwichtig, denn das Licht durchläuft den Sensor unabhängig von der Richtung. Nach dem Einbau der Sensoren kann eine Funktionsprüfung erfolgen, indem der eine Stecker in Richtung einer Lichtquelle (z.B. Sonne) gehalten wird und der Lichtaustritt am anderen Stecker beobachtet wird.

Für den Einbau der Opto-Sensoren steht eine eigene Einbauanweisung zur Verfügung.

Opto-Sensor - einzeln



Opto-Sensoren - eingebaut

8 IO-Expander

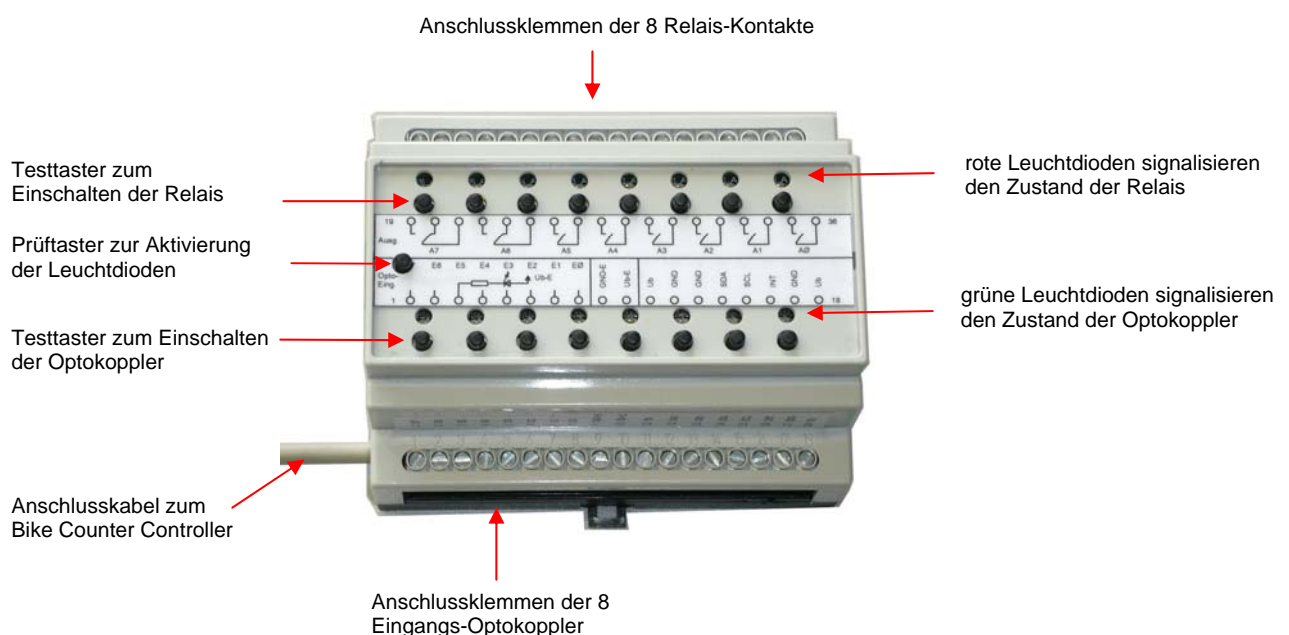
Der Controller kann mit zusätzlichen Relais-Ausgängen und Schalt-Eingängen erweitert werden, die von der Zentrale aus gesteuert und ausgewertet werden können. Der IO-Expander ist in einem eigenen Hutschienen-Gehäuse untergebracht und bietet 8 Optokoppler-Eingänge und 8 Relais-Ausgänge, die vom Bike-Counter-Controller verarbeitet werden können. Der Bike-Counter-Controller meldet jeden Signalwechsel an den Server und steuert die Relais-Ausgänge entsprechend der Vorgaben des Servers.

8.1 Bedienpanel

Für jedem Eingang und jedem Ausgang sind jeweils eine Taste und eine Leuchtdiode (LED) zum Test der Funktion vorhanden. Zur Energieeinsparung werden die Leuchtdioden nur aktiv, wenn die seitliche Prüftaste betätigt wird.

Durch Betätigung einer Ausgangstesttaste wird das zugehörige Relais eingeschaltet, unabhängig vom Sollzustand, der von der Zentrale vorgegeben ist. Ist ein Relais eingeschaltet, leuchtet die zugehörige rote LED.

Durch Betätigung einer Eingangstesttaste wird der Zustand des bestromten Optokopplers simuliert. Wird ein Optokoppler bestromt, leuchtet die zugehörige grüne LED.



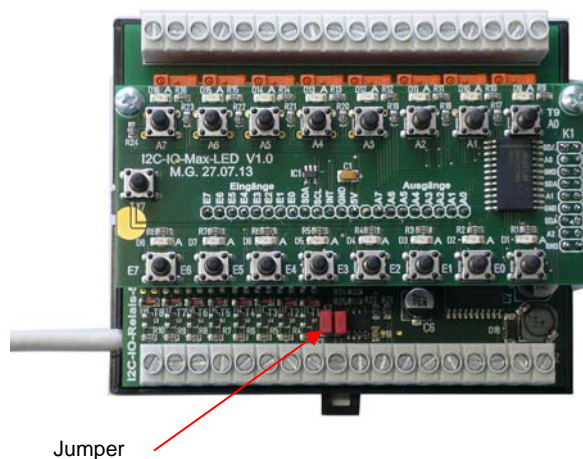
8.2 Eingänge

Die Eingänge sind als Optokoppler realisiert, um eine galvanische Trennung zwischen dem Bike-Counter-Controller und der zu überwachenden Elektronik zu ermöglichen. Jeder Optokoppler ist mit einer Strombegrenzung auf 5 mA ausgerüstet, sodass ein weiterer Eingangsspannungsbereich von 9 - 30 V zulässig ist.

Sollen nur potentialfreie Schalter oder Relaiskontakte angeschlossen werden, dann kann die interne Versorgungsspannung zur Speisung genutzt werden. Diese wird über 2 Jumper im IO-Expander zugeführt (Lieferzustand).

Sollen die Optokoppler aus einer externen Quelle bestromt werden, so müssen die beiden Jumper entfernt werden. In diesem Fall wird die positive Seite der externen Quelle an U_{BE} angeschlossen.

IO-Expander mit
geöffnetem Gehäuse



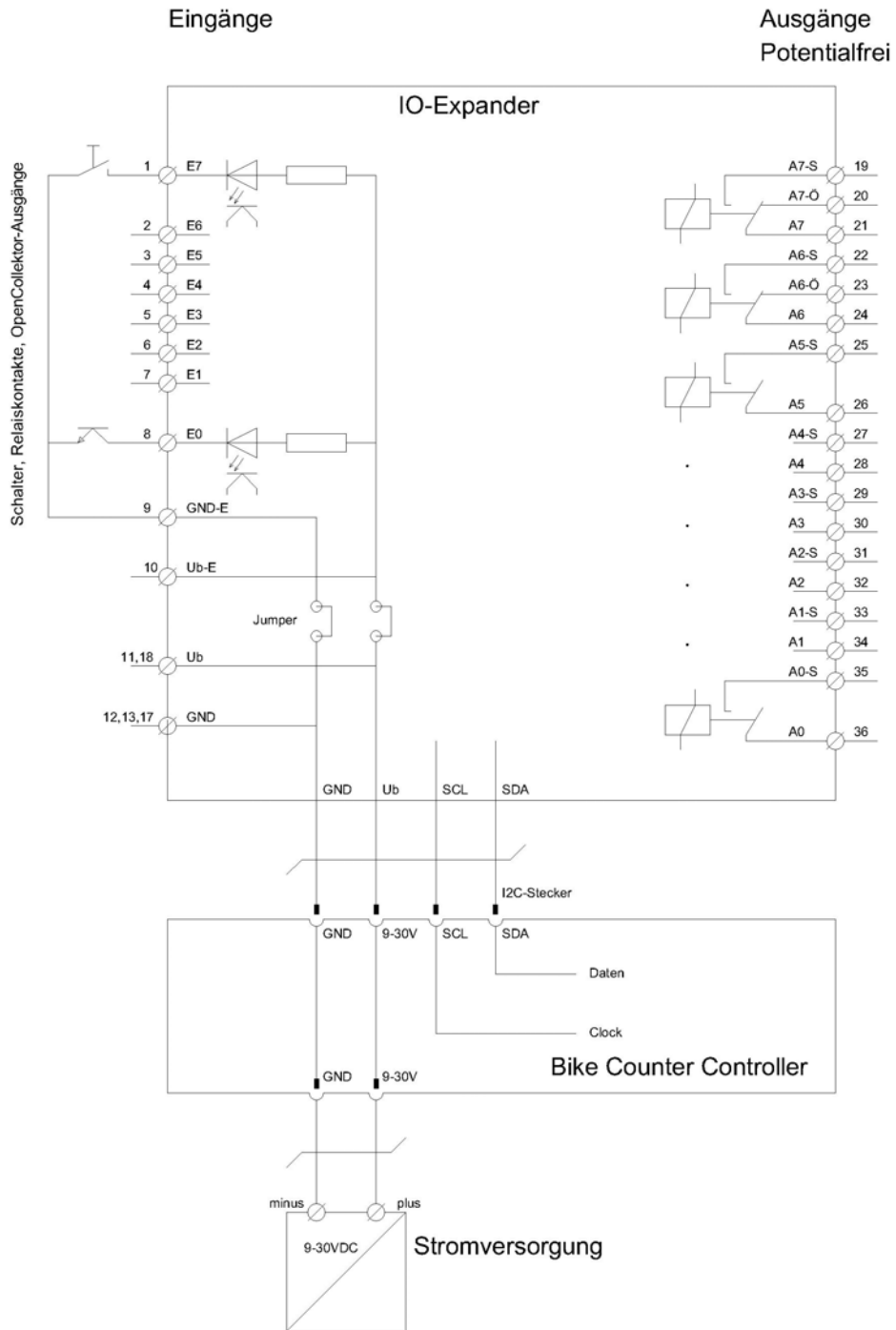
Jumper

8.3 Ausgänge

Die 8 Ausgänge stehen als potentialfreie Relaiskontakte zur Verfügung. Davon sind 6 als Schließer und 2 als Öffner und Schließer herausgeführt. Jeder Kontakt kann zwar 230V / 6A ohmische Last schalten, jedoch ist zum Steuern von Netzspannungs-Verbraucher der Einsatz von Leistungsschützen unbedingt zu empfehlen.

Die Versorgung des IO-Expanders und damit die des Bike-Counter-Controllers wird mit 20mA @12V bzw. 10 mA @24V je eingeschaltetem Relais belastet.

8.4 Verdrahtungsplan



9 Erweiterung mit Snapshot-Camera

Am Controller kann eine Mini-Kamera angeschlossen werden, mit der die Zählstelle beobachtet werden kann. Von der Zentrale aus gesteuert wird damit ein Bild aufgenommen und übertragen. Um das Datenvolumen klein zu halten, werden die Bilder mit geringer Auflösung und hoher Kompression aufgenommen und benötigen so < 50kByte pro Bild.

10 Versorgungsspannung

Für die Kombination aus Bike-Counter-Controller und Funkmodem gilt:

Betriebsspannung 9 - 30V

Stromaufnahme bei 12V Ruhezustand 100mA, während des Sendens 300mA

Beim Einsatz der optischen Sensoren erhöht sich die Stromaufnahme je Sensor-Paar um 90mA.

Beim Einsatz des IO-Moduls erhöht sich die Stromaufnahme wie folgt:

Ruhezustand 20mA

je eingeschaltetes Relais 20mA

je eingeschalteter Optokoppler 5mA

11 Schaltschränke

Als Standard bieten wir den Bike-Counter-Controller fertig verdrahtet und konfiguriert in 3 Varianten an:

11.1 Hutschienen-Baugruppe

Zum Einbau in vorhandenem Schaltschrank sind auf einer Hutschiene fertig montiert der Controller mit Außenantenne und Temperatursensor, sowie Netzteil und Erdklemme. Siehe Abbildung auf Seite 5.

11.2 Schaltschrank für Dauerstrom

In einem Edelstahl Schaltkasten (410x310x240 mm) sind fertig aufgebaut Controller, Außenantenne, Temperatursensor, Netzteil, Sicherungen, Servicesteckdose, Anschlussklemmen.

11.3 Schaltschrank für Nachtstrom

Diese Variante ist zur Montage am Mast einer Straßenbeleuchtung konzipiert, von der auch die Versorgungsspannung bezogen wird. Der Dauerbetrieb wird durch eine Pufferbatterie gewährleistet, die über ein Ladegerät in den Nachtstunden geladen wird. Die anderen Komponenten entsprechen der Variante Dauerstrom.

