

Messung und Übertragung der Fahrrad-Geschwindigkeiten möglich!



Ihre Spezialisten für Verkehrs- und Systemtechnik

Dauerzählstelle für den Radverkehr

Speziell für die Erkennung von Radfahrern, in Bereichen die auch von Fußgängern genutzt werden, haben wir unser **Bike-Counter-System**, mit Echtzeit-Datenübertragung, entwickelt.



Messung

- Erfassung der Anzahl und Fahrtrichtung von Fahrrädern
- Erhebung und Übertragung der Geschwindigkeit der Radfahrer
- Differenzierung zwischen Radfahrer und Fußgänger
- Auch Fahrradgruppen/Pulks werden korrekt gezählt.
- Auch Fahrräder mit Carbon- oder Alu-Felgen werden erkannt



Energieversorgung

- Geringer Stromverbrauch
- 12V Spannungsversorgung aus einem Netzteil oder Solarversorgung
- Alternativ Versorgung via Akku



Sensor

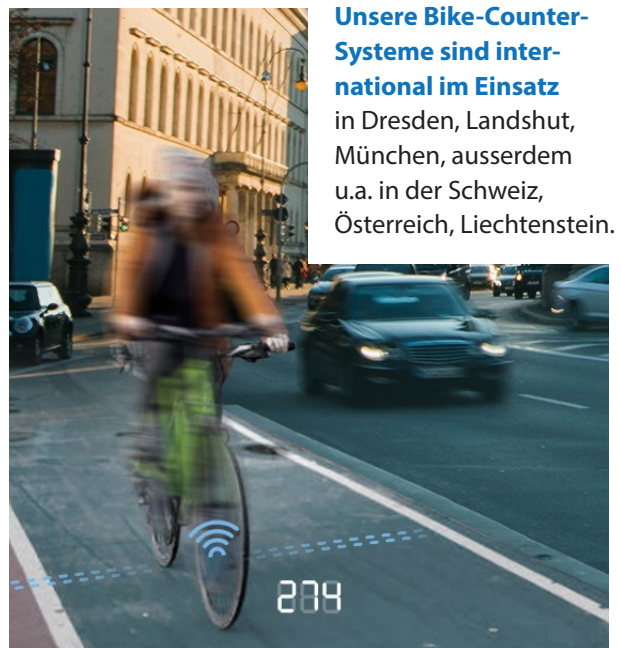
- Fertig konfektioniertes Sensor Modul in beliebiger Länge und zugehörigem Controller
- Bündig in die Oberfläche eingelassen
- Widersteht auch Winterräumdienste oder Lieferverkehr



Datenerfassung

- Aggregation der Daten zu beliebigen Intervallen
- Datenübertragung per Mobilfunknetz (GSM)
- Als Echtzeitdaten z.B. alle 5 Minuten oder zur statistischen Auswertung 1x pro Tag

Best Practice



Unsere Bike-Counter-Systeme sind international im Einsatz in Dresden, Landshut, München, ausserdem u.a. in der Schweiz, Österreich, Liechtenstein.

Technische Daten

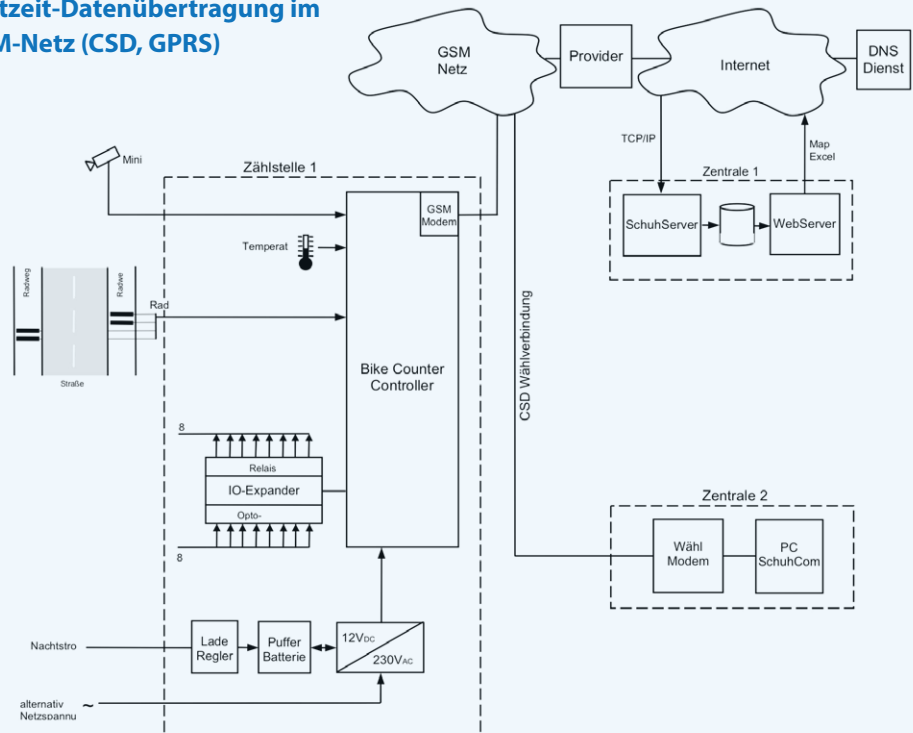
Abmessungen Sensor

Länge	<= 3 m
Breite	220 mm
Höhe	22 mm
Nicht sensible Endzonen	
Anschlussbereich	90 mm
Gegenseite	40 mm

Abmessungen Controller

Länge	123 mm
Breite	150 mm
Höhe	30 mm
Gewicht	650 g
Betriebspvg.	9-30V, 150 mA

Echtzeit-Datenübertragung im GSM-Netz (CSD, GPRS)



Das **Bike-Counter-System** besteht aus einem fertig konfektionierten Sensor Modul das in beliebiger Länge in die Oberfläche eingelassen wird und beim Überfahren jeweils Signal-Impulse ausgibt.

Der Controller erkennt aus der Art und Reihenfolge der Impulse die Anzahl und Fahrtrichtung der Räder und kann sie sicher von Fußgängern unterscheiden. Er aggregiert die Daten zu Intervallen und sendet diese periodisch an die Zentrale.

An einem Controller können maximal 2 Sensor-Module (4 Sensorstreifen) angeschlossen werden, die intern getrennt ausgewertet und dann zu 2 Fahrtrichtungen zusammengefasst werden. So können mit nur einem Controller auch besonders breite Wege oder auch die Fahrradwege auf beiden Seiten einer Straße ausgewertet werden.

Es kann auch eine Mini-Kamera angeschlossen werden, mit der die Zählstelle beobachtet werden kann.

Die technische Kompetenz der Schuh & Co. GmbH, in der Straßenverkehrstechnik und in der Flughafen-Ausrüstung, wird ergänzt durch fundiertes organisatorisches und betriebswirtschaftliches Können. Über 50 jährige Erfahrung im Management komplexer Projekte bieten die stabile Basis für eine erfolgreiche Durchführung kundenorientierter Aufgabenstellungen.



In die Fahrbahn eingelassenen Sensoren



Schalterschrank



Controller

Kontaktieren Sie uns

Schuh & Co. GmbH

Goethestr. 17, D-82110 Germering

www.schuhco.de oder info@schuhco.de